

MAGNUM

DiSpenser



MAGNUM DiSpenser
Tel: 707 200 319





> Secadores de mãos

Anti-vandalismo
/UVC - Anti Bacteriano

MG88 B

> Botão temporizador 36sec

MG88A B

> Sensor electrónico

MG88 C

MG88 S

> Botão temporizador 36sec

MG88A C

MG88A S

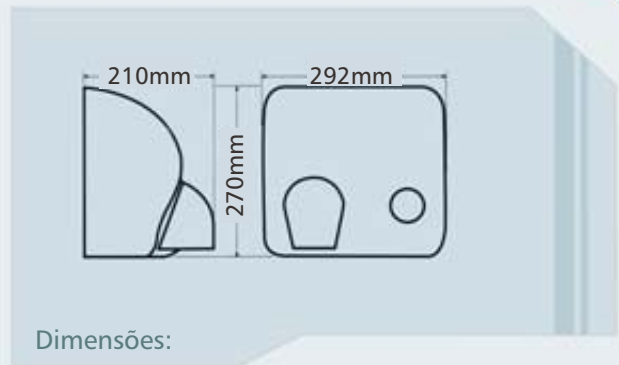
> Sensor electrónico

Exterior: Chapa de aço
/Esmalte vitrificado branco

Exterior: Chapa de aço
/inox cromado/satinado

Exterior
 Base
 Peso
 Voltagem
 Frequência
 Rotações por min. (RPM)
 Potência da resistência aquecimento
 Potência total
 Velocidade de saída de ar
 Fluxo de ar
 Temperatura do ar
 Nível de som
 Segurança
 Marcas de Qualidade

chapa de aço INOX e acabamentos para conservação da cor
 Alumínio
 8 Kg
 220/240 V
 50/60 Hz
 250 W
 5500 rev/min
 2000 W
 2250 W
 97,2 Km/h
 4,3 m³/min
 61° C
 78 dBA
 Class 1
 TUV/CE



Garantia 5 anos

MG88 P

> Botão temporizador 36sec



MG88A P

> Sensor electrónico



MG88 A

> Botão temporizador 36sec



MG88A A

> Sensor electrónico



Exterior: Chapa de aço
 /Acabamento antracite

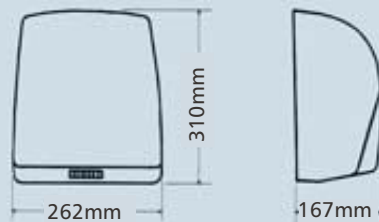
Exterior: Chapa de aço
 /Esmalte vitrificado amarelo

Escolha a cor
 [modelo MG88 A / MG88A A]



Exterior
 Peso
 Voltagem
 Frequência
 Potência do motor
 Rotações por min. (RPM)
 Potência resistência aquecimento
 Potência total
 Velocidade de saída de ar
 Fluxo de ar
 Temperatura do ar
 Secagem total das mãos
 Nível de som
 Segurança
 Marcas de Qualidade

chapa de aço/inox
 5 Kg
 220/240 V
 50/60 Hz
 140 W
 2900 rev/min
 1500 W
 1640 W
 45,5 Km/h
 2,5 m³/min
 68° C
 40 sec.
 73 dBA
 Class II
 TUV/CE



Dimensões:

Garantia 2 anos

> Secadores de mãos

Exterior: Chapa de aço
 / Esmalte vitrificado branco



MG44A B

> Sensor electrónico

Exterior: Chapa de aço
 / Cromado ou satinado
 /Inox Aisi 304



MG44A C

MG44A S

> Sensor electrónico
 > Tratamento anti-manchas

Exterior: Chapa de aço
 / Acabamento antracite



MG44A P

> Sensor electrónico

Exterior: Chapa de aço
 / Esmalte vitrificado amarelo



MG44A A

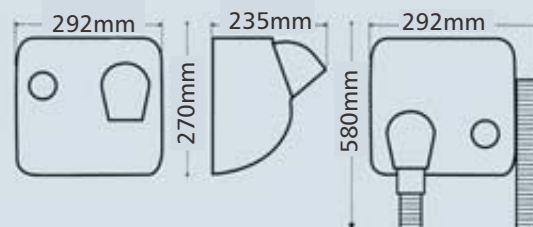
> Sensor electrónico

Escolha a cor
 [modelo MG44A A]





Exterior	chapa de aço e acabamentos para conservação da cor
Base	Alumínio
Peso (MG88H)	8 Kg
Peso (MG88HT)	8,5 Kg
Voltagem	220/240 V
Frequência	50/60 Hz
Potência do motor	250 W
Rotações por min. (RPM)	5500 rev/min
Potência resistência aquecimento (MG88H)	2000 W
Potência resistência aquecimento (MG88HT)	750 W
Potência total (MG88)	2250 W
Potência total (MG88T)	1000 W
Velocidade de saída de ar	97,2 Km/h
Fluxo de ar	4,3 m ³ /min
Temperatura constante do ar (MG88H)	61° C
Temperatura constante do ar (MG88HT)	55° C
Nível de som	78 dBA
Segurança	Class 1
Marcas de Qualidade	TUV/CE



Dimensões:

Garantia 3 anos

* excepto o tubo - MG88 T
Garantia 1 ano

**> Secadores de cabelo
Anti-vandalismo**

Exterior: Chapa de aço
/Esmalte vitrificado branco



MG88 B

> Botão temporizador 90sec



MG88 T B

> Botão temporizador 90sec

Exterior: Chapa de aço
/inox cromado/satinado



MG88 P

> Botão temporizador 90sec



MG88 T P

> Botão temporizador 90sec

(R601-R701)

Exterior	ABS
Funcionamento	On/Off Button
Peso R601	0,6 Kg
Peso R701	1,2 Kg
Potência total R601	700 W
Potência total R701	1200 W
Velocidade de saída de ar R601	46,8 Km/h
Velocidade de saída de ar R701	50,4 Km/h
Fluxo de ar	0,81 m ³ /min
Nível de som	72 dBA
Nível de protecção da água	Ip20
Voltagem	220/240 V
Frequência	50/60 Hz
Temperatura constante do ar	65° C
Segurança	Class II
Marcas de Qualidade	TUV/CE

Garantia 1 ano

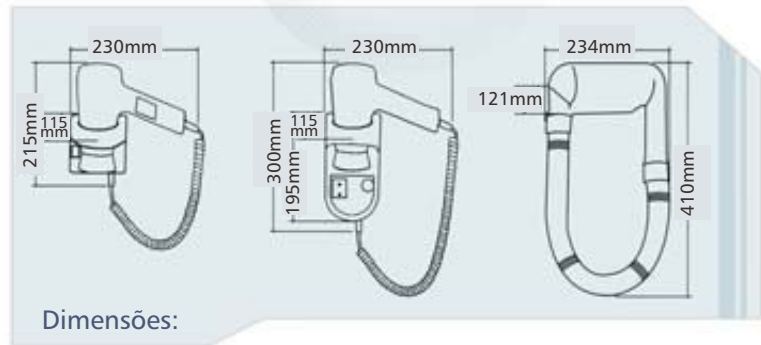
(R801)

Exterior	ABS/polycarbonato
Funcionamento	automático
Peso	0,8 Kg
Potência	800 W
Velocidade de saída de	58,2 Km/h
Fluxo de ar	0,88 m ³ /min
Nível de som	68 dBA a 40cm
Nível de protecção da	Ip34
Voltagem	220/240 V
Frequência	50/60 Hz
Temperatura constante do ar	65° C
Segurança	Class II
Marcas de Qualidade	TUV/CE

Garantia 1 ano

> Secadores de cabelo

Exterior: ABS



R701

- > Botão on/off
- > Tomada shaver

R601

- > Botão on/off



Exterior: ABS

Exterior: ABS/Polycarbonato



R801

- > Sensor automático



Rua Cidade S. Salvador Lt.74 Armazém
2680-045 Camarate PORTUGAL

Tel: 707 200 319 Fax:219 487 194

email:comercial@dispenser.pt

www.dispenser.pt