

Referência

MG-3336

Descrição

**Chuveiro de emergência com pedestal fixo ao chão
Pinha em ABS**

Características Técnicas

**Pinha em plástico anti-corrosivo ABS de cor amarela,
de alta visibilidade, ou de aço inoxidável.**

Saída de água por acionamento manual

REVESTIMENTO

**De plástico anti-corrosivo de cor amarela,
de alta visibilidade.**

VALVULA

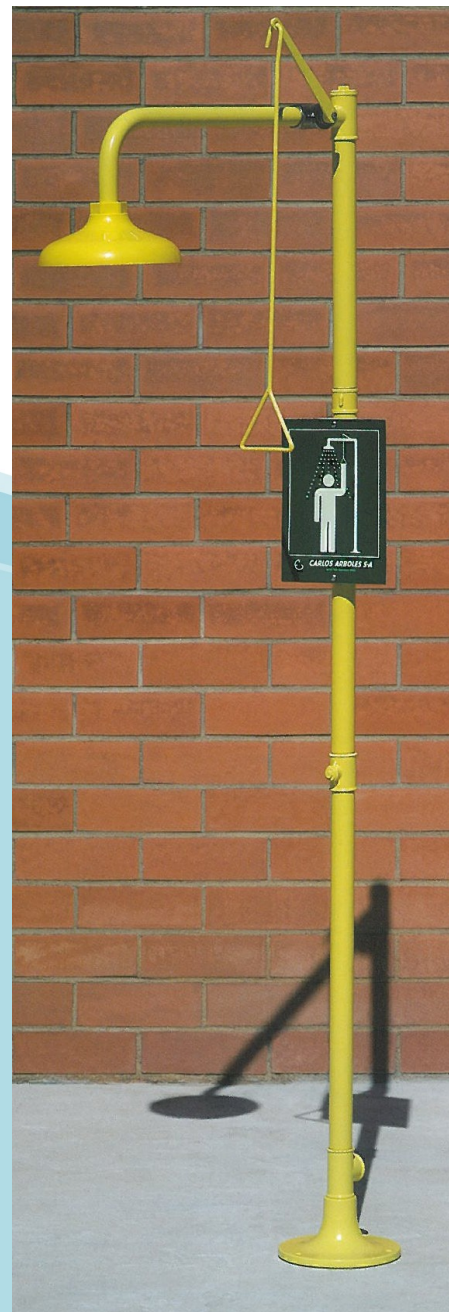
**De abertura automática ao premir ou pisar;
Com fecho automático ao deixar de premir,
no modelo de pedal.**

ENTRADA DE AGUA

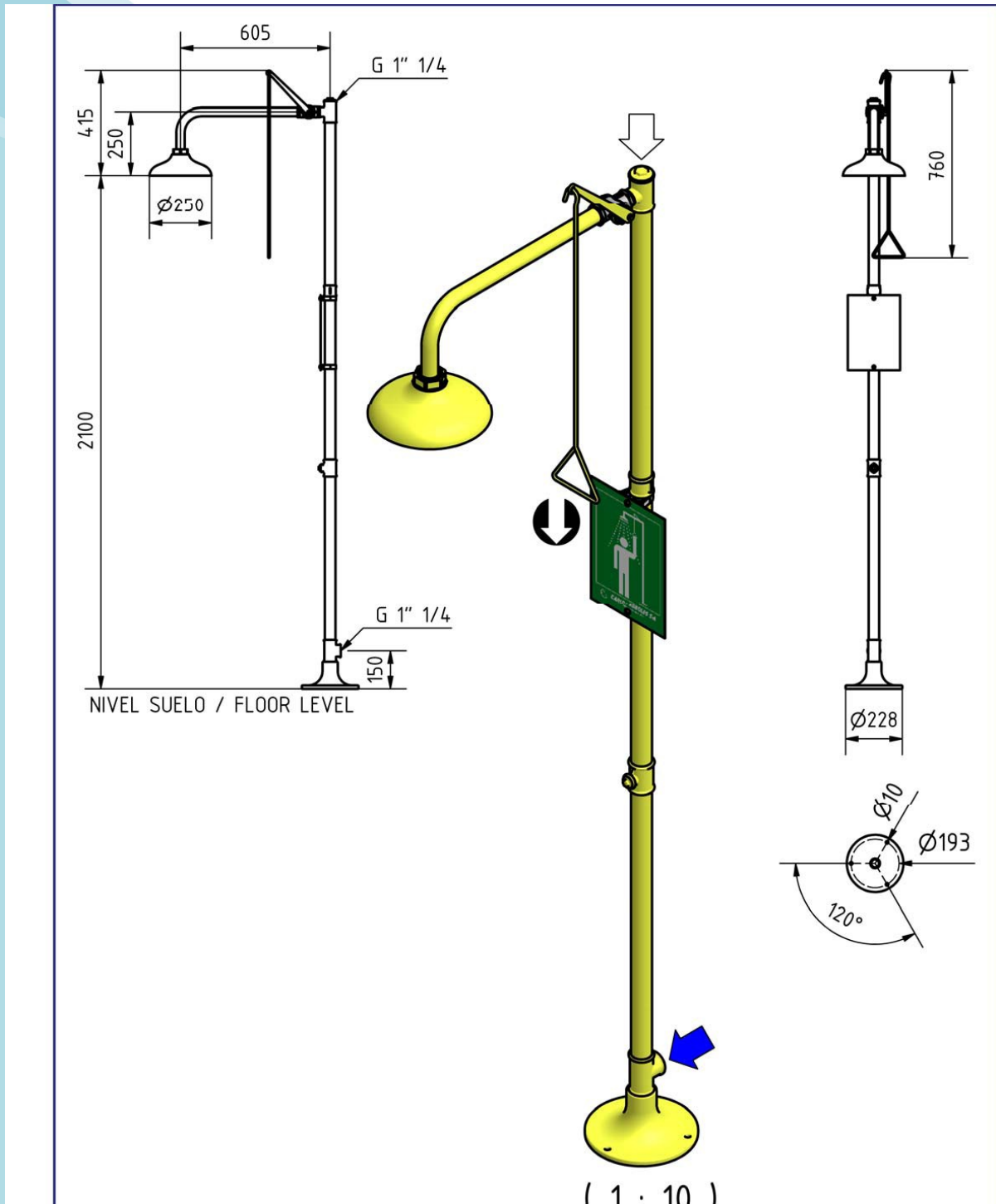
Rosca macho de 1/2".

Outras Informações

Sem qualquer outro tipo de especificações adicionais.



Desenho técnico



Rua José Afonso Armazém – Qta Sta Rosa
Bairro de Angola 2680-458 Camarate

Tel: 707 200 319 Fax: 219 487 194

email: comercial@dispenser.pt



www.dispenser.pt

