

**MAGNUM**

Rua José Afonso Armazém – Qta Sta Rosa  
Bairro de Angola 2680-458 Camarate

Tel: 707 200 319 Fax: 219 487 194

email: comercial@dispenser.pt

**Dispenser**

[www.dispenser.pt](http://www.dispenser.pt)



## Referência

**MG-3424 ES**

## Descrição

Sanita para deficientes com tampo

## Características Técnicas

Sanita em material cerâmico

Abertura frontal

Descarga ao chão

Tampo incluído

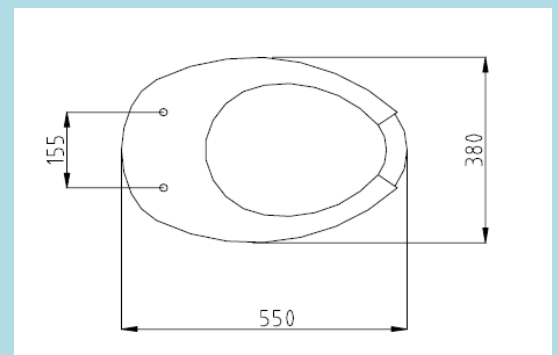
Fixação ao pavimento

Entrada de água - Ø55

Saída de água - Ø100

## Outras Informações

Certificação TUV do Sistema UNI EN ISO 9001:2000  
Em conformidade com a Directiva Europeia 89/106/CEE



## Desenho técnico

