

MAGNUM

Rua José Afonso Armazém – Qta Sta Rosa
Bairro de Angola 2680-458 Camarate

Tel: 707 200 319 Fax: 219 487 194

email: comercial@dispenser.pt

Dispenser

www.dispenser.pt

Referência

MG-3424

Descrição

Sanita para deficientes

Características Técnicas

Sanita em material cerâmico

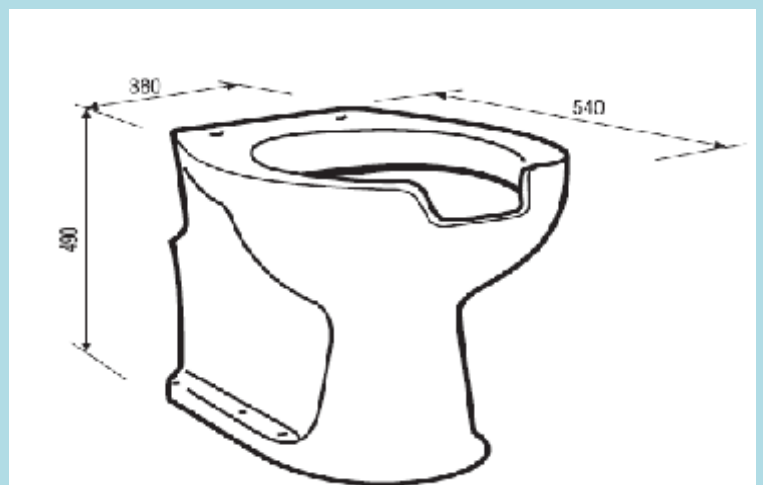
Abertura frontal

Descarga ao chão



Outras Informações

Certificação CE e TUV



Desenho técnico

